



Provincia di Cremona

PREMESSA

Per consentire il raggiungimento dell'obiettivo primario del SISCO TEL è stato necessario realizzare una rete fisica che consentisse la trasmissione delle informazioni. Si è configurato quindi uno schema che prevedeva la costituzione di un Centro Sistema, con i compiti di coordinamento delle procedure necessarie alla gestione dei dati, e l'installazione presso ogni comune delle attrezzature adeguate.

Nel SISCO TEL della Provincia di Cremona il Centro Sistema è stato costituito presso il C.E.D. della Provincia. I Comuni hanno provveduto all'acquisto e installazione di macchine funzionali.

Una volta costituita la rete si sono rese comunicanti le banche dati presenti nei Comuni interessate dal progetto, omogeneizzando la lettura dei dati.

I bandi regionali relativi al SISCO TEL, che si sono susseguiti nei vari anni dal 2001 fino al 2005, hanno anche fissato dei servizi obbligatori da erogare che rientrassero nelle due categorie: servizi di comunicazione e servizi applicativi.

Il SISCO TEL della Provincia di Cremona si è avvalso dei servizi di comunicazione già presenti sul sito di rup.cr.it (Sito Internet e Intranet) e ne ha progettato altri (Anagrafe estesa, Sistema Informativo Territoriale) nonché diversi servizi applicativi usati dai comuni (albo fornitori, servizi scolastici, bilancio delle aree industriali) e servizi erogati con utilizzo della CRS a cittadini e imprese. Le interfacce web e i servizi applicativi sono stati sviluppati dalla ditta Metarete di Cremona.

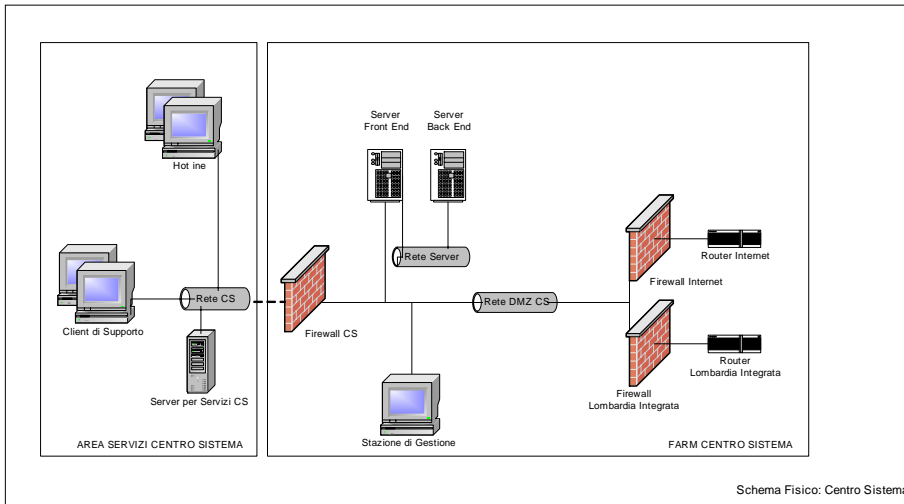
L'anagrafe estesa è il sistema di comunicazione tra varie banche dati dei Comuni che consente di incrociare i dati per permettere la verifica delle autocertificazioni in modo telematico. Le banche dati coinvolte rendono accessibili al centro sistema solo i dati di interesse e in modo controllato. Si tratta delle banche dati relative all'anagrafe, ai tributi, all'ICI. E' possibile scaricare il software progettato in open source dalla ditta Saga s.p.a. di Milano.

ASPETTI TECNICI

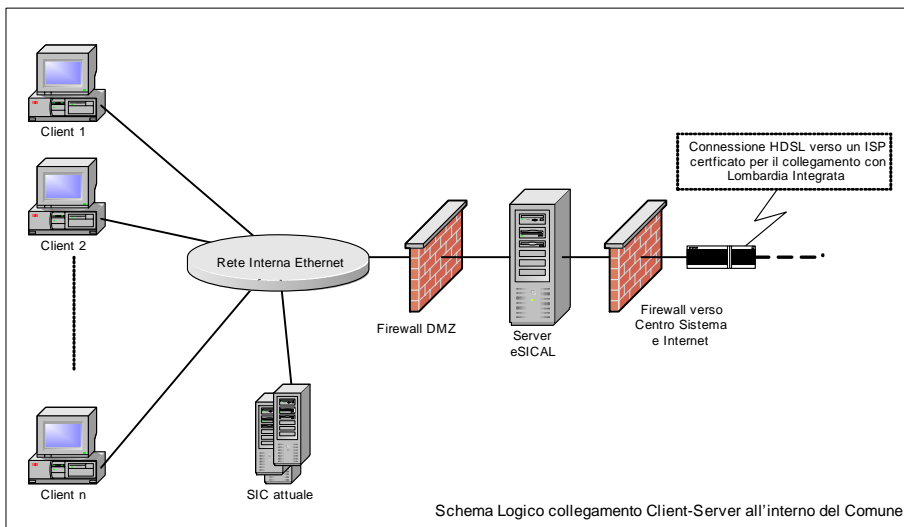
ARCHITETTURA GENERALE

I servizi vengono erogate a cittadini, imprese, nonché agli stessi comuni da un Centro Sistema che funziona da Application Service Provider (ASP).

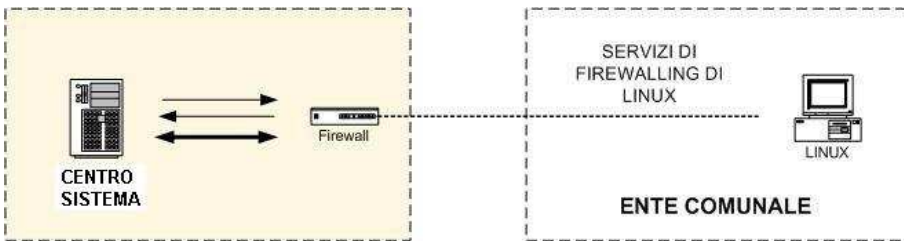
Se da un lato il Centro Sistema offre le proprie funzionalità ai vari interlocutori (cittadini, imprese, comuni ed in generale altri enti) attraverso un punto d'accesso unico costituito dal Portale Sovracomunale dall'altro le informazioni da questo fornite devono interagire con i sistemi informatici comunali preesistenti.



CENTRO SISTEMA



COMUNE



RETE

ASPETTI FINANZIARI

I progetti predisposto dalla Provincia per gli anni 2002 e 2004 per la realizzazione di sistemi informativi tra gli enti locali (SISCoTEL) riguarda un'aggregazione composta dalla Provincia di Cremona e da 22 Comuni con una **popolazione complessiva di n. 36.711 abitanti** .

La **durata** della convenzione tra Regione e Provincia è di **36 mesi**.

COSTI PREVISTI PER LA REALIZZAZIONE DEI PROGETTI:

ANNO 2002			ANNO 2004		
Progettazione	EURO	5.000	Progettazione	EURO	16.950
Hw	EURO	388.000	Hw	EURO	330.500
Sw	EURO	492.000	Sw	EURO	322.000
Contratto con provider	EURO	30.000			
Totale costi finanziabili	EURO	915.000	Totale costi finanziabili	EURO	669.450
			Contratto con provider	EURO	30.000
Formazione	EURO	81.000	Formazione	EURO	40.000
Costo globale del progetto	EURO	996.000	Costo globale del progetto	EURO	739.450

Entrambi i progetti sono stati finanziati al 50%.

Criteri di ripartizione della spesa di realizzazione del progetto

I criteri per la ripartizione dei costi relativi alla realizzazione del progetto SISCoTEL della Provincia di Cremona, tra gli enti aderenti, sono i seguenti:

1. la Provincia di Cremona, in quanto proponente unico, si farà carico della quota di cofinanziamento per la realizzazione e l'implementazione del centro sistema
2. i Comuni o le unioni di Comuni si faranno carico del costo dei singoli progetti di loro competenza, nonché degli oneri della connessione e interfaccia al centro sistema.

COSTI/CONTRIBUTI A CARICO DEI COMUNI E DELLA PROVINCIA

ENTI ADERENTI	IMPORTO 2002	IMPORTO 2004
PROVINCIA DI CREMONA	144.000	105.975
COMUNE DI BONEMERSE	13.500	8.250
COMUNE DI BORDOLANO	8.500	8.250
COMUNE DI CAPPELLA DE' PICENARDI	13.500	8.250
COMUNE DI CASALBUTTANO ED UNITI	24.000	15.250
COMUNE DI CASTELVERDE	24.000	18.500
COMUNE DI CICOGLNOLO	13.500	8.250
COMUNE DI CINGIA DE' BOTTI	17.500	10.250
COMUNE DI CORTE DE' CORTESI CON CIGNONE	13.500	8.250
COMUNE DI CORTE DE' FRATI	17.500	10.250
COMUNE DI DEROVERE	7.500	8.250
COMUNE DI DRIZZONA	4.000	8.250
COMUNE DI GABBIONETA-BINANUOVA	13.500	8.250
COMUNE DI GADESCO-PIEVE DELMONA	17.500	10.250
COMUNE DI GRONTARDO	17.500	10.250
COMUNE DI OLMENETA	13.500	8.250

COMUNE DI PERSICO DOSIMO	17.500	10.250
COMUNE DI PESCAROLO ED UNITI	17.500	10.250
COMUNE DI PESSINA CREMONESE	13.500	8.250
COMUNE DI PIADENA	7.500	15.250
COMUNE DI PIEVE D'OLMI	13.500	10.250
COMUNE DI POZZAGLIO ED UNITI	17.500	10.250
COMUNE DI VESCOVATO	7.500	15.250
TOTALI	457.500	334.725

COSTI/CONTRIBUTI A CARICO DEI COMUNI E DELLA PROVINCIA NEL SISCOTEL 2005

Centro Sistema /Comune	Costo HW	Contributo Assegnato Hw	Costo SW	Contributo Assegnato SW	Costo Cablaggio	Contributo assegnato Cablaggio	Costo Progettazione	Contributo Assegnato Progettazione	TOTALE
Centro Sistema	€ 80.000,00	€ 16.000,00	€ 115.000,00	€ 23.000,00	€ 10.000,00	€ 5.000,00	€ 25.535,00	€ 1.890,00	€ 45.890,00
BONEMERSE	€ 0,00	€ 0		€ 0	€ 7.000,00	€ 3.500			€ 3.500,00
BORDOLANO	€ 0,00	€ 0		€ 0	€ 5.000,00	€ 2.500			€ 2.500,00
CAPPELLA DE' PICENARDI	€ 0,00	€ 0		€ 0	€ 7.000,00	€ 3.500			€ 3.500,00
CASALBUTTANO ED UNITI	€ 0,00	€ 0		€ 0	€ 9.000,00	€ 4.500			€ 4.500,00
CASTELVERDE	€ 0,00	€ 0		€ 0	€ 9.000,00	€ 4.500			€ 4.500,00
CICOGLIOLO	€ 0,00	€ 0		€ 0	€ 5.000,00	€ 2.500			€ 2.500,00
CINGIA DE' BOTTI	€ 0,00	€ 0		€ 0	€ 7.000,00	€ 3.500			€ 3.500,00
CORTE DE' CORTESI CON CIGNONE	€ 0,00	€ 0		€ 0	€ 7.000,00	€ 3.500			€ 3.500,00
CORTE DE' FRATI	€ 0,00	€ 0		€ 0	€ 7.000,00	€ 3.500			€ 3.500,00
CREMONA	€ 200.000,00	€ 100.000	€ 160.000,00	€ 80.000	€ 11.000,00	€ 5.500	€ 3.600,00	€ 1.800,00	€ 187.300,00
DEROVERE	€ 0,00	€ 0		€ 0	€ 7.000,00	€ 3.500			€ 3.500,00
DRIZZONA	€ 0,00	€ 0		€ 0	€ 5.000,00	€ 2.500			€ 2.500,00
GABBIONETA BINANUOVA	€ 0,00	€ 0		€ 0	€ 7.000,00	€ 3.500			€ 3.500,00
GADESCO PIEVE DELMONA	€ 0,00	€ 0		€ 0	€ 7.000,00	€ 3.500			€ 3.500,00
GRONTARDO	€ 0,00	€ 0		€ 0	€ 7.000,00	€ 3.500			€ 3.500,00
OLMENETA	€ 0,00	€ 0		€ 0	€ 7.000,00	€ 3.500			€ 3.500,00
PERSICO DOSIMO	€ 0,00	€ 0		€ 0	€ 7.000,00	€ 3.500			€ 3.500,00
PESCAROLO ED UNITI	€ 0,00	€ 0		€ 0	€ 7.000,00	€ 3.500			€ 3.500,00
PESSINA CREMONESE	€ 0,00	€ 0		€ 0	€ 7.000,00	€ 3.500			€ 3.500,00
PIADENA	€ 0,00	€ 0		€ 0	€ 7.000,00	€ 3.500			€ 3.500,00
PIEVE D'OLMI	€ 0,00	€ 0		€ 0	€ 7.000,00	€ 3.500			€ 3.500,00
POZZAGLIO ED UNITI	€ 0,00	€ 0		€ 0	€ 7.000,00	€ 3.500			€ 3.500,00
STAGNO LOMBARDO	€ 22.000,00	€ 11.000	€ 19.000,00	€ 9.500	€ 7.000,00	€ 3.500	€ 410,00	€ 205,00	€ 24.205,00
VESCOVATO	€ 0,00	€ 0		€ 0	€ 9.000,00	€ 4.500			€ 4.500,00
									€ 334.395,00

Al **progetto 2005** hanno aderito i Comuni di **Cremona** e di **Stagno Lombardo** a cui è stato assegnato un contributo pari al 50% di tutte le spese, mentre gli altri comuni, avendo già partecipato a 2 progetti, sono stati finanziati solo per il cablaggio. Il Centro Sistema ha avuto una percentuale minore.

I costi per l'applicazione dei servizi erogati dal Centro Sistema per tutti e tre i progetti sono per i 36 mesi della durata del Siscotel a carico della Provincia

SERVIZI EROGATI

ANNO 2002	ANNO 2004	ANNO 2005
Servizio di comunicazione: sito Internet e Intranet	Servizio di comunicazione: sito Internet e Intranet	Servizio di comunicazione: sito Internet e Intranet
Anagrafe estesa	Servizi erogati con utilizzo della CRS: <ol style="list-style-type: none"> 1. Istanza d'accesso alle informazioni, agli atti, ai documenti 2. Autocertificazione 3. Dichiarazione sostitutiva di atto notorio 4. Istanza per concessione passi carrai 5. Istanza per occupazione spazio aree pubbliche 6. Istanza per posa cartelli e insegne pubblicitarie 7. Trasmissione annuale dei risultate delle misurazione delle portate e dei volumi d'acqua pubblica derivati. 8. Istanza di iscrizione albo fornitori ecosostenibili 	Servizi erogati con utilizzo della CRS: <ol style="list-style-type: none"> 1. Visura stato di famiglia 2. Visura residenza 3. Visura nascita 4. Prenotazioni servizi 5. Consultazioni posizioni tributarie 6. Consultazioni mappe tematiche 7. Generazione di Certificati di Destinazione Urbanistica 8. Piano Parcellari di Esproprio per Professionisti
Albo provinciale fornitori	Bilancio delle aree industriali	
Assistenza scolastica e servizi integrativi	S.I.T.	